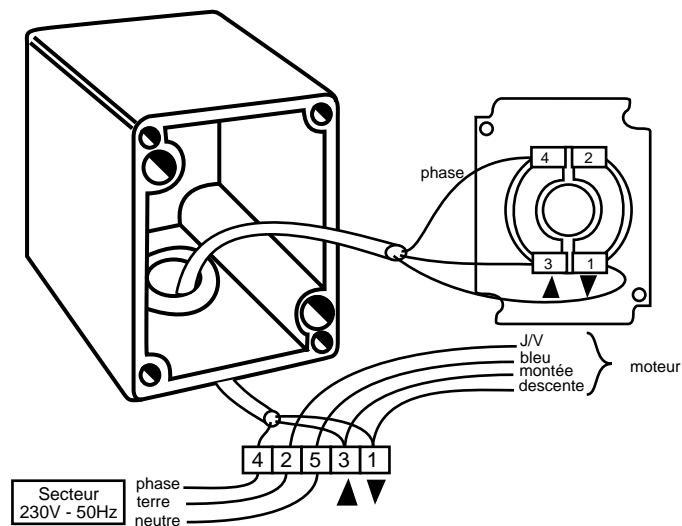


SOMFY®

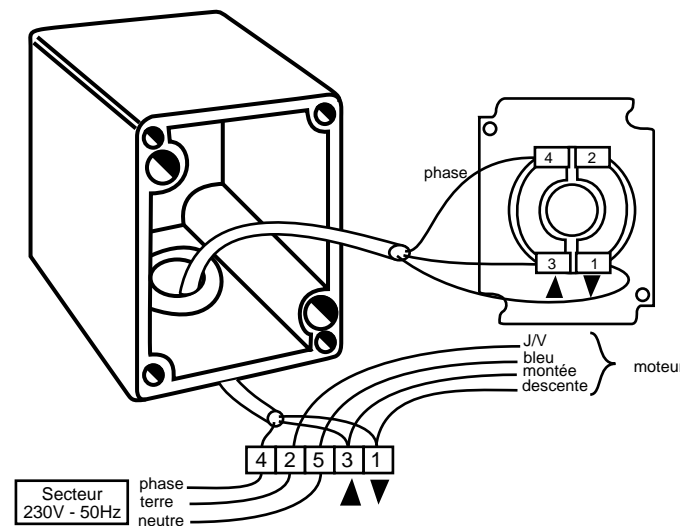
NOM DU PRODUIT : Inverseur à clé
ORION à position momentanée.
Réf. : 1850057 - 1850048

Dessiné par JG
Réf: 191031
le 13/01/2003

**SOMFY®**

NOM DU PRODUIT : Inverseur à clé
ORION à position momentanée.
Réf. : 1850057 - 1850048

Dessiné par JG
Réf: 191031
le 13/01/2003

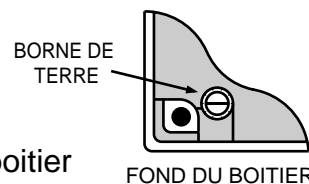


UTILISATION :

S'utilise avec notre gamme de moteurs tubulaires.
Il faut repérer le sens ▲ et ▼ de chaque moteur.
La clé se retire uniquement en position repos.

ATTENTION

Si la tension secteur (230 v) traverse
l'inverseur, il faut impérativement cabler la
terre sur la borne prévue dans le fond du boîtier



UTILISATION :

S'utilise avec notre gamme de moteurs tubulaires.
Il faut repérer le sens ▲ et ▼ de chaque moteur.
La clé se retire uniquement en position repos.

ATTENTION

Si la tension secteur (230 v) traverse
l'inverseur, il faut impérativement cabler la
terre sur la borne prévue dans le fond du boîtier

