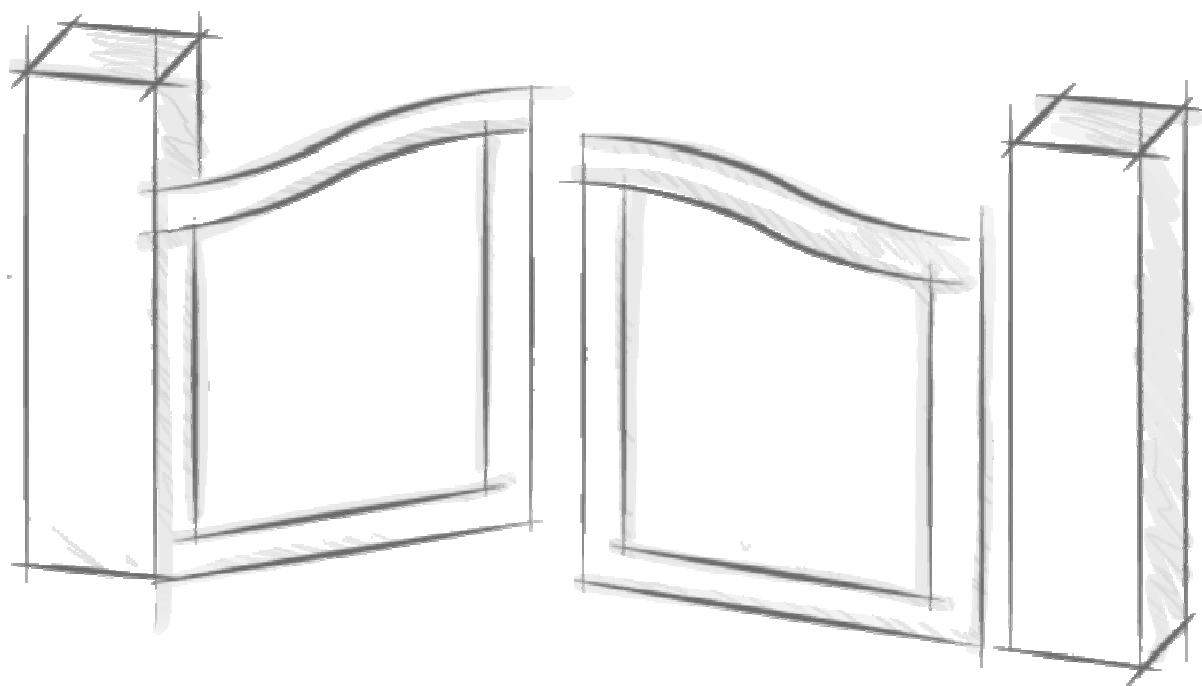


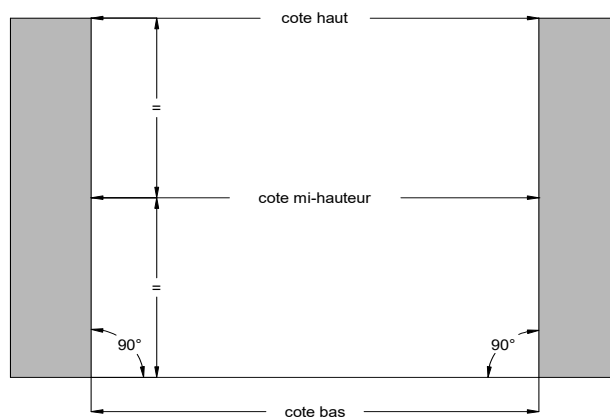
AIDE A LA POSE

DIMENSIONS & JEUX



Largeur entre piliers

Relever les cotes entre piliers finis (Haut, mi-hauteur et bas)
si les cotes sont différentes, garder la plus petite



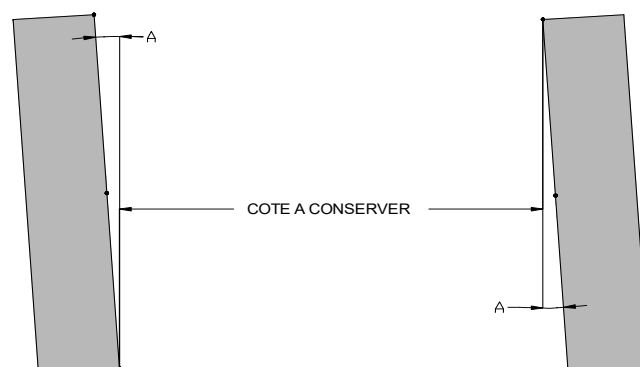
Attention au faux aplomb



En cas de faux aplomb

En cas de faux aplomb, reportez vous aux plages de réglage des systèmes de rotation (gond, pivot, paumelle) afin de sélectionner le système adapté à votre chantier.

Si le faux aplomb est important, il est recommandé d'utiliser les 1/2 potelets avec paumelles pour une plus grande facilité de calage.



Hauteur

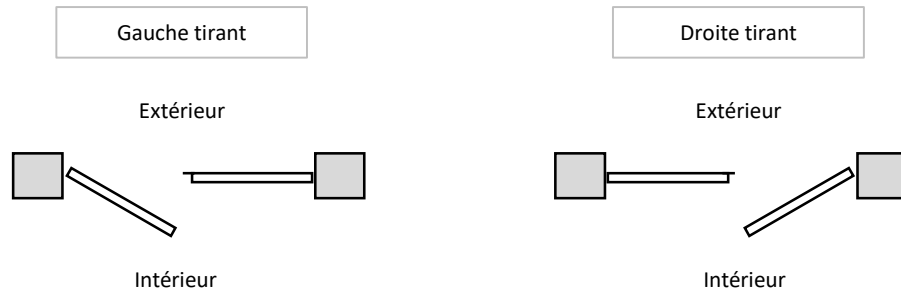
La hauteur part du sol, jusqu'au dessus du portail.

Dans le cas de pose sur piliers existants avec chapeau, faite attention à la hauteur du pivot haut pour un portail battant ou portillon et à la hauteur du guidage supérieur pour les portails coulissants.

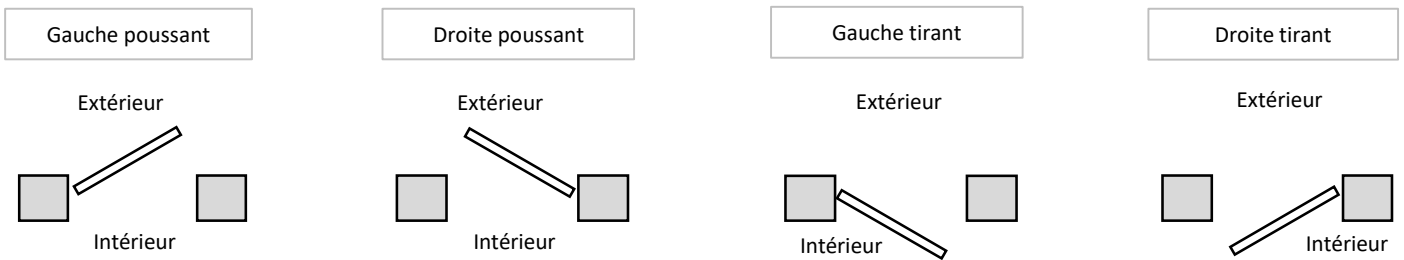
SENS D'OUVERTURE

Le sens d'ouverture s'entend "vue de l'intérieur"

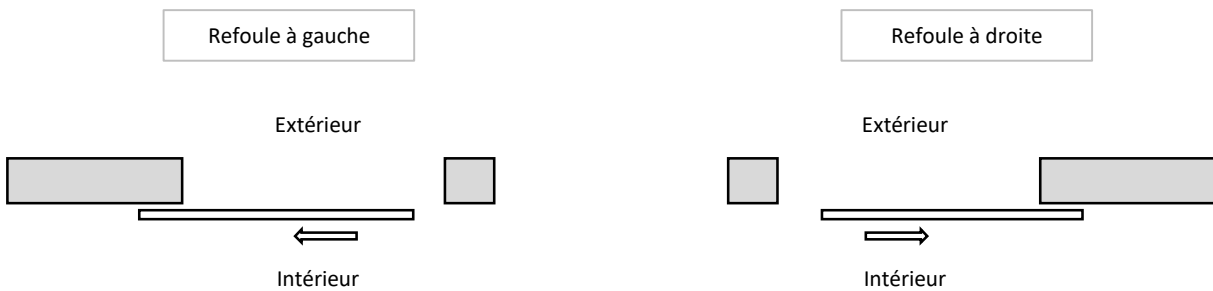
Portail battant



Portillon

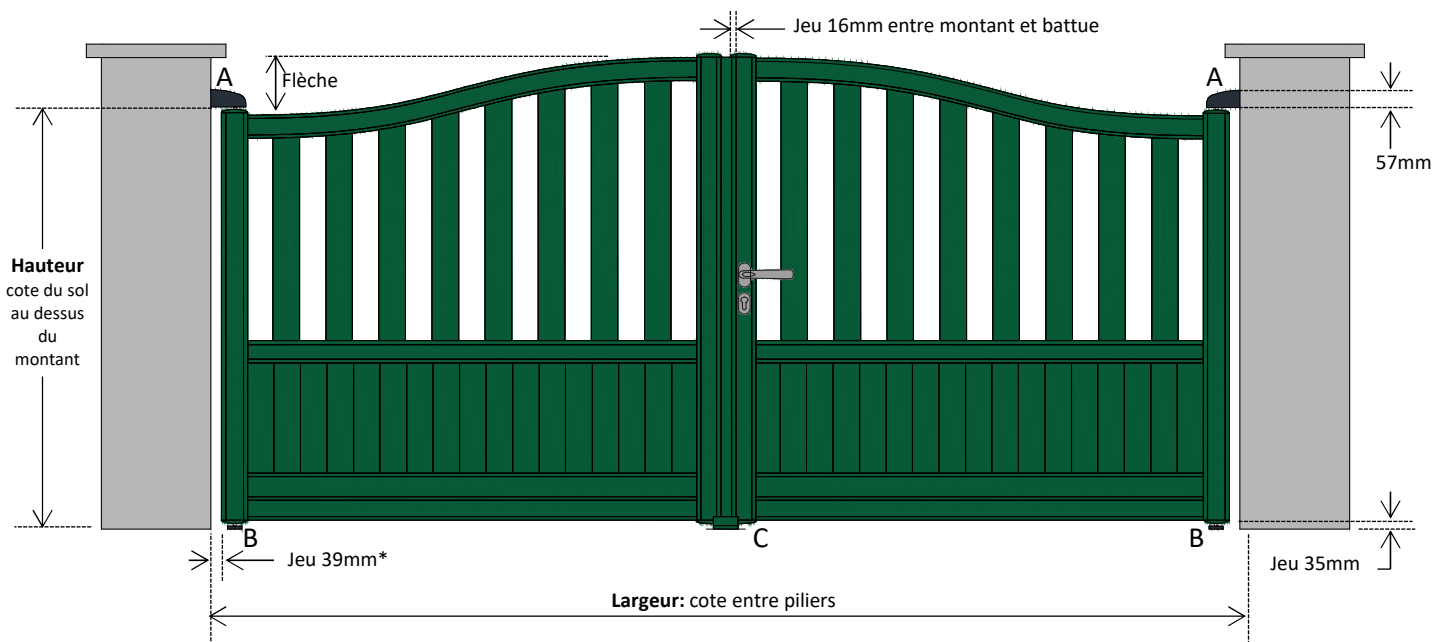


Portail coulissant



PORTAIL BATTANT

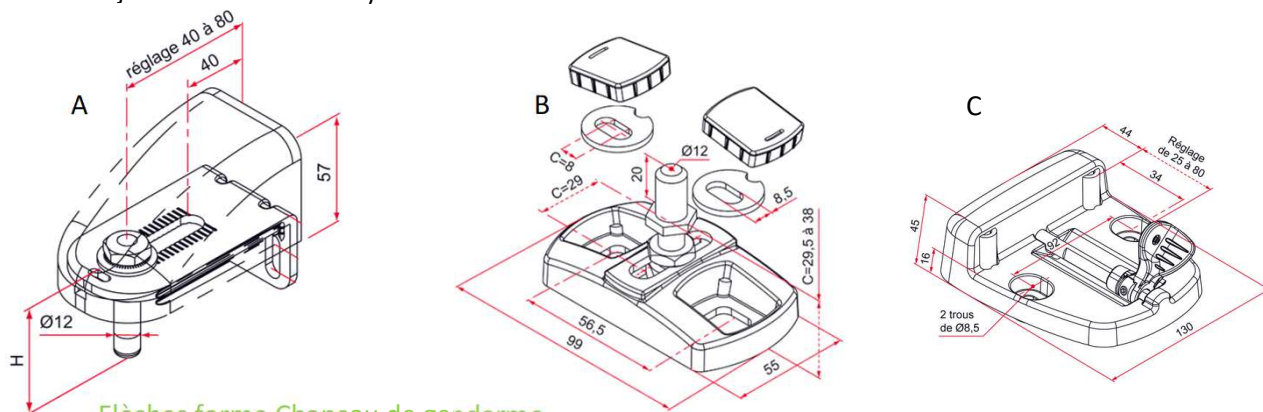
Portail battant



Toutes les cotes du tarif s'entendent **entres piliers pour la largeur et du sol jusqu'au dessus du montant pour la hauteur.**

Les portails et portillons sont livrés de base avec des Pivots haut alu réglables (A) de 40 à 80mm, des crapaudines alu (B) réglable de 30 à 38mm et un sabot alu à tourniquet (C).

* jeux variables suivant système de rotation



Flèches forme Chapeau de gendarme

PORTAIL CHAPEAU DE GENDARME (2 vantaux)											
Largeur	2500	2750	3000	3250	3500	3750	4000	4250	4500	4750	5000
Flèche	200	200	200	200	200	200	200	200	250	250	250

PORTILLON CHAPEAU DE GENDARME (1 vantail)							
Largeur	1000	1100	1200	1300	1400	1500	1600
Flèche	200	200	200	200	200	200	200

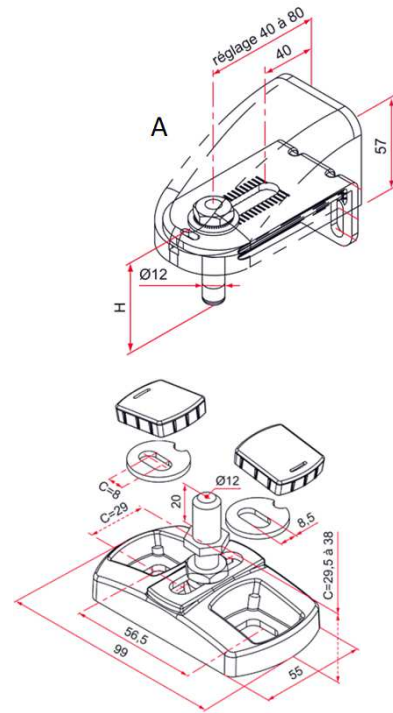
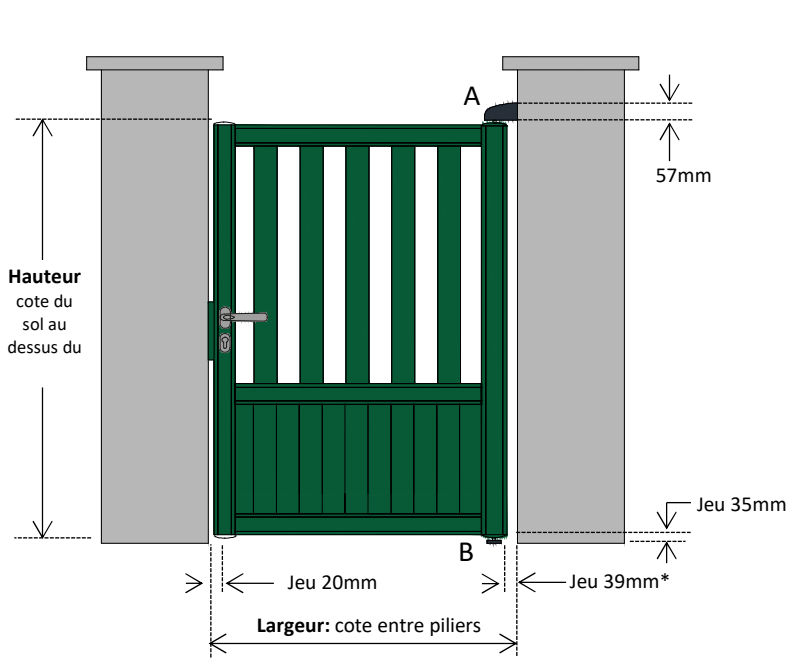
Flèches forme Bombée

PORTAIL BOMBE (2 vantaux)											
Largeur	2500	2750	3000	3250	3500	3750	4000	4250	4500	4750	5000
Flèche	170	217	160	194	232	273	318	220	250	282	315

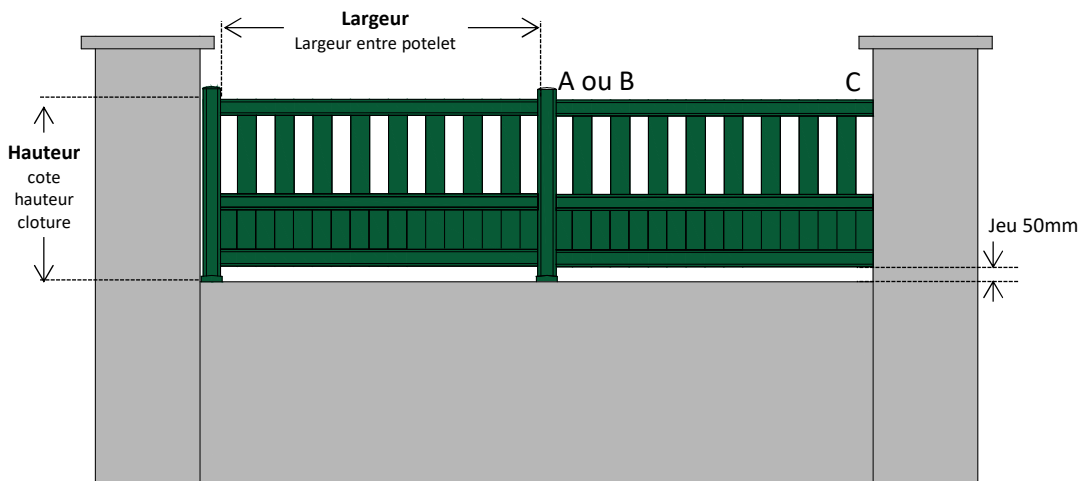
PORTILLON BOMBE (1 vantail)							
Largeur	1000	1100	1200	1300	1400	1500	1600
Flèche	157	204	149	183	221	156	183

PORTILLON ET CLOTURE

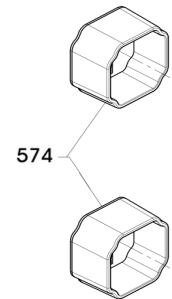
Portillon



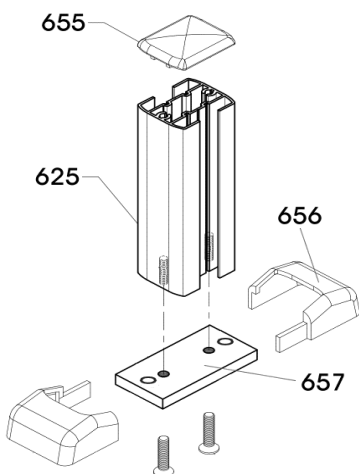
Clôture



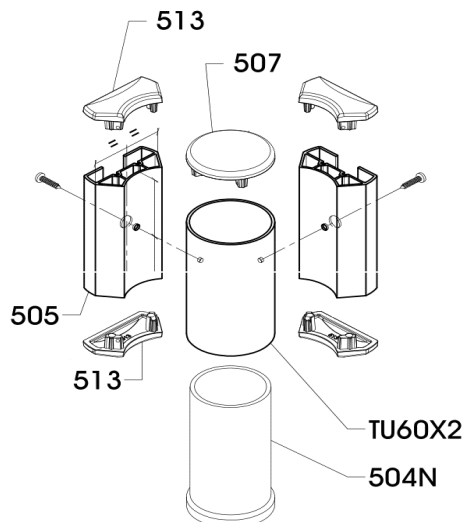
C - Fixation murale



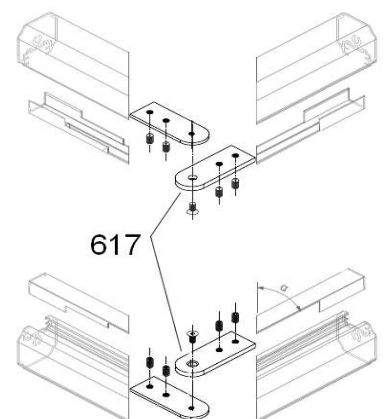
A - Potelet standard (ep. 50)



B - Potelet d'angle (ep. 110)

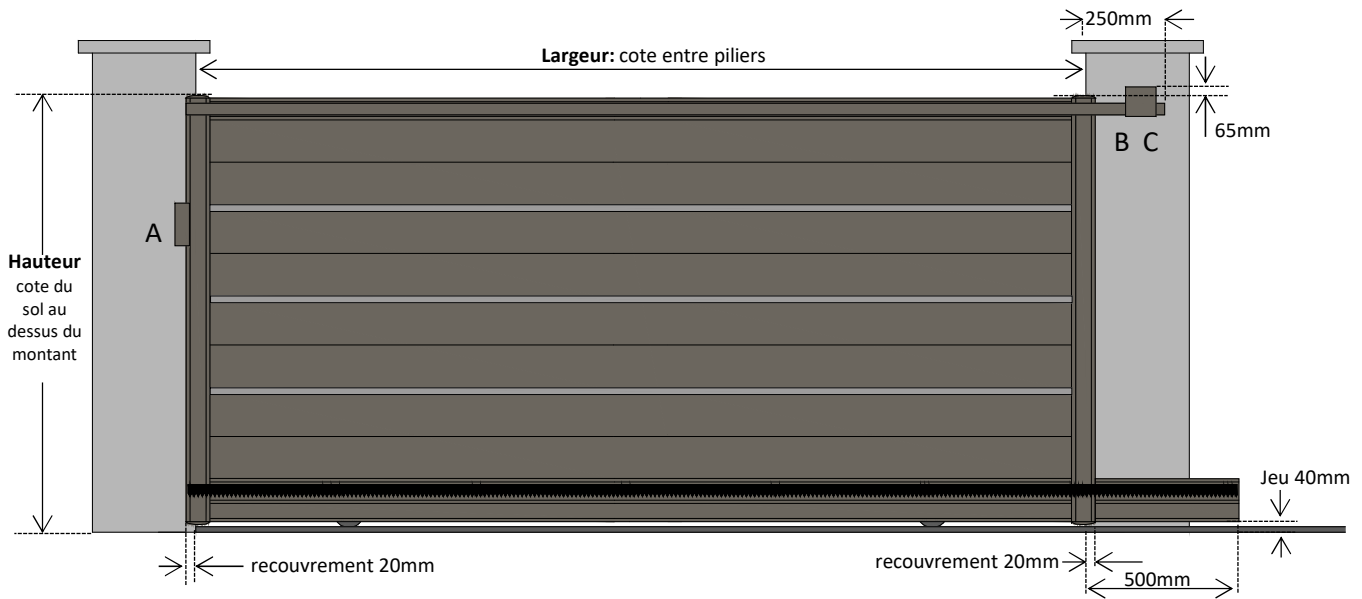


B' - Equerres de clôture



PORTAIL COULISSANT

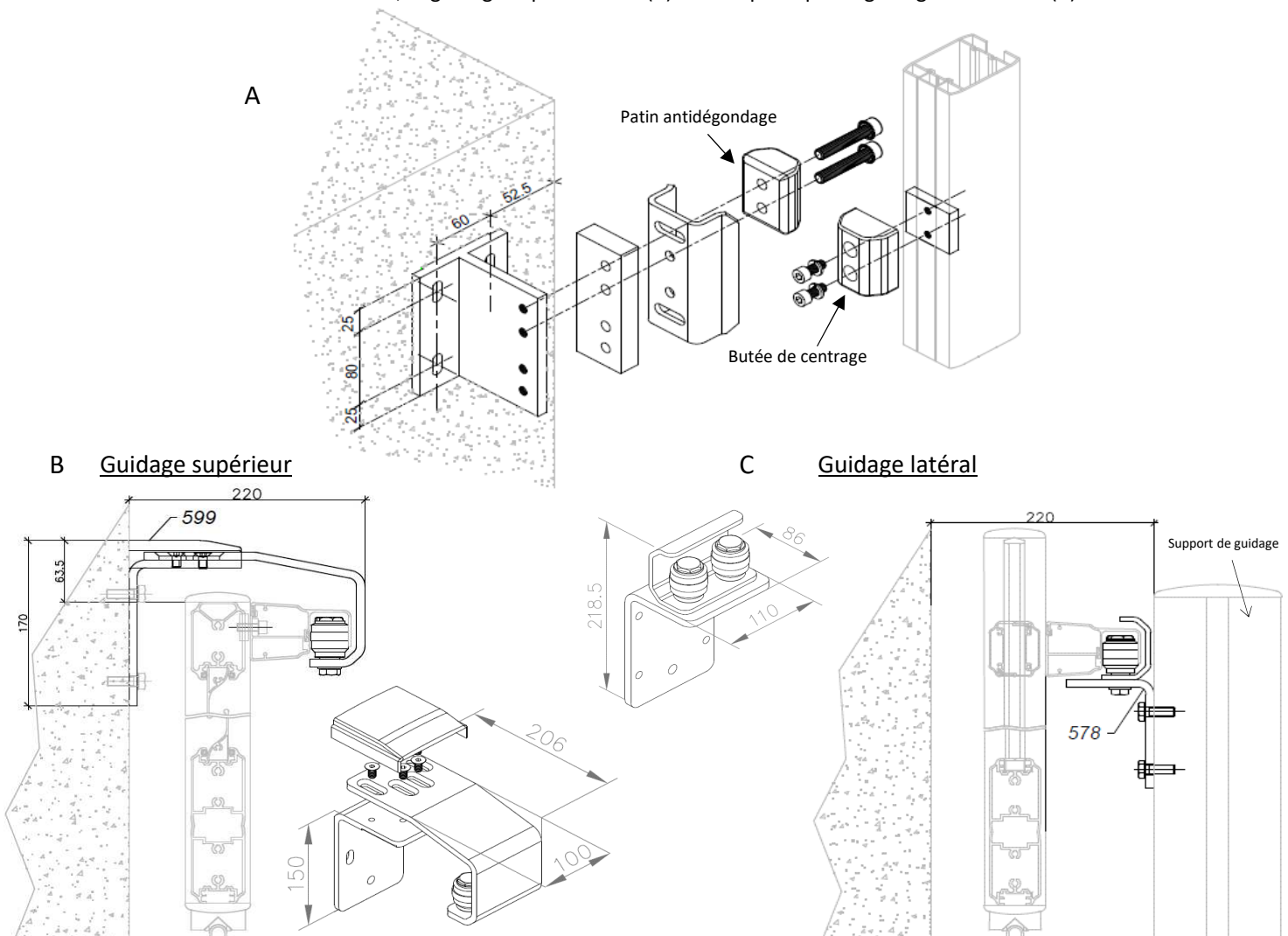
Portail Coulissant



Toutes les cotes du tarif s'entendent **entres piliers pour la largeur et du sol jusqu'au dessus du montant pour la hauteur.**

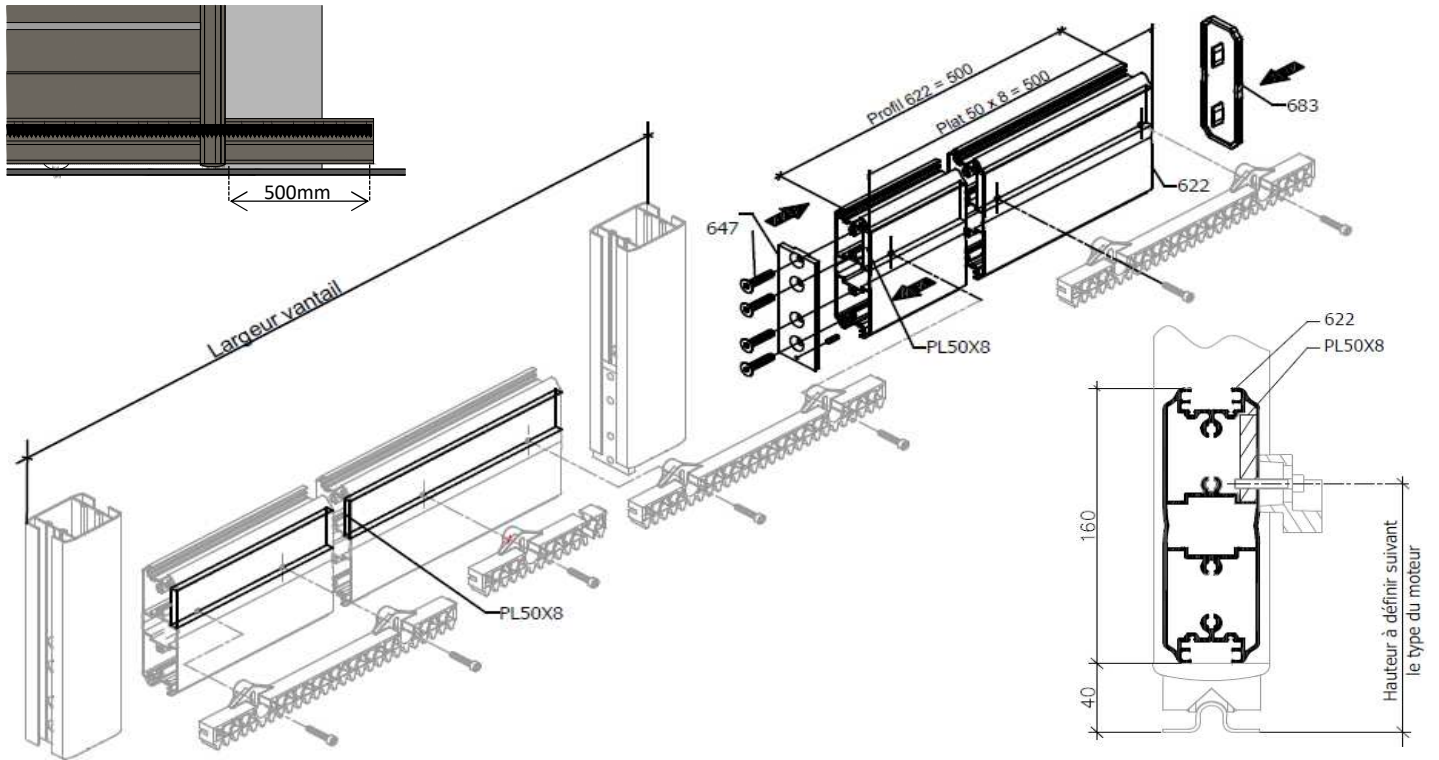
Les portails coulissants sont livrés de base avec un guidage haut (B) (composé d'un rail en U inversé laqué, ainsi qu'un support mural avec des galet invisibles), d'un rail galva au sol, d'une butée d'arrêt coté refoulement et d'un support de réception antidégondage (A) coté fermeture.

Gamme tradition, le guidage supérieur 599 (B) est remplacé par le guidage latéral 578 (C).



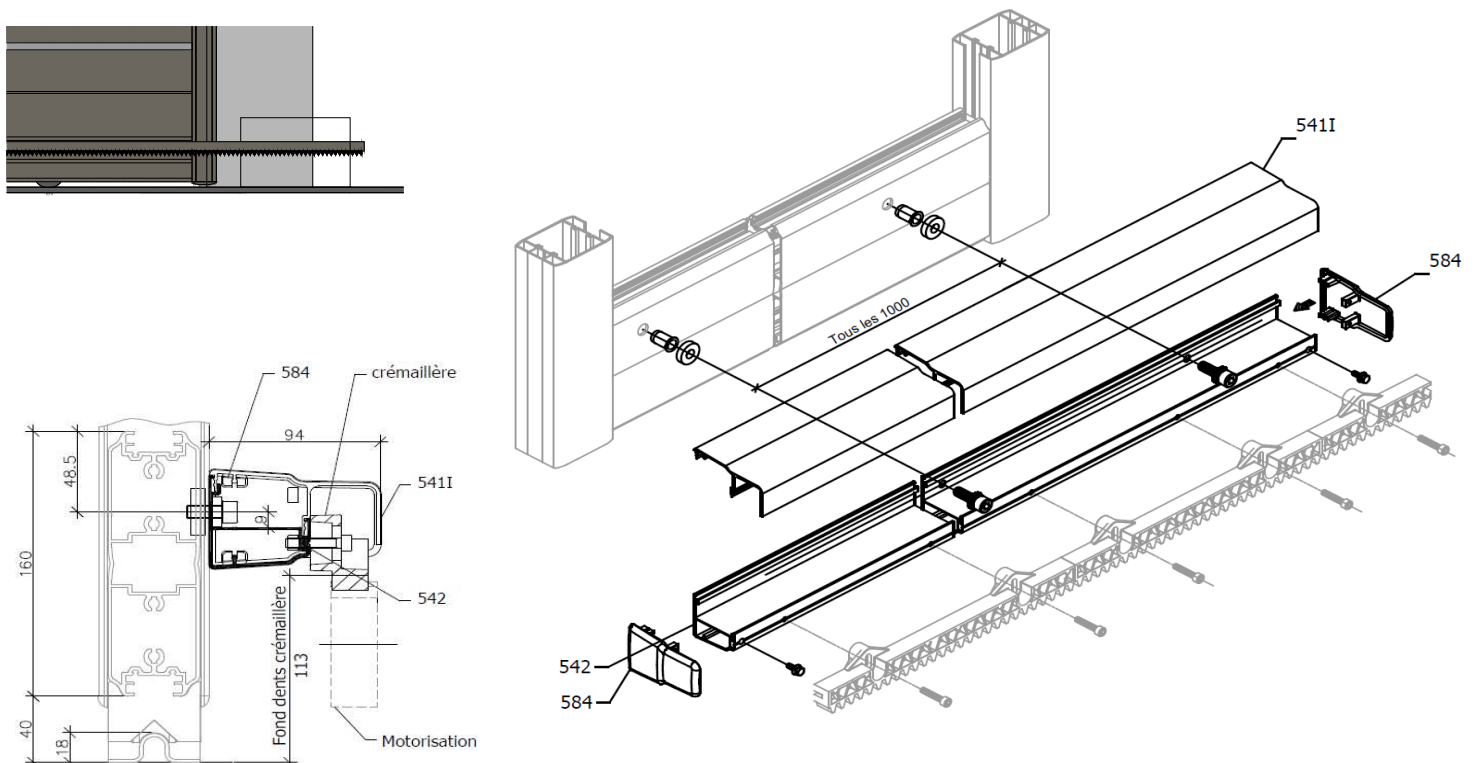
Option préparation pour la motorisation

Rallonge traverse basse 622 (500mm) (attaché par la contre plaque 647) avec bouchon 683.
Ajout du renfort Plat 50x8 sur toute la longueur de la traverse basse (rallonge y compris)



Option Kit cache crémaillère

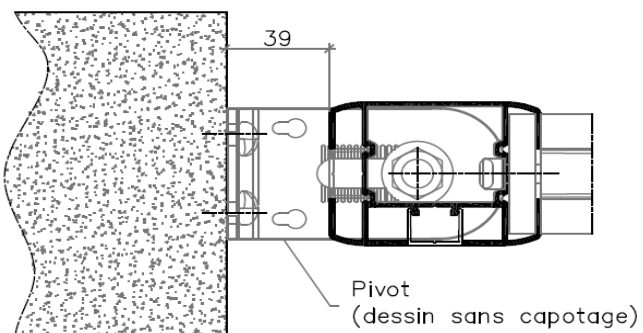
Raidisseur 542, avec cache crémaillère 541i et bouchons latéraux (584).



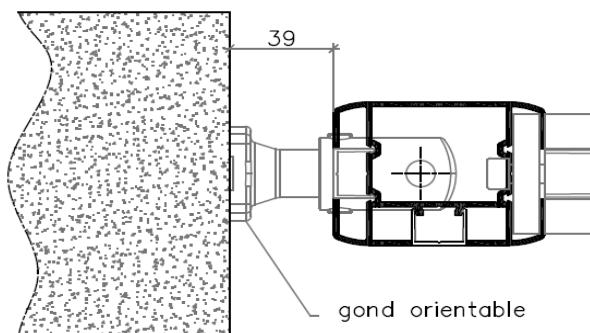
JEUX LATéraux D'ACCESSOIRES

Organnes de rotation

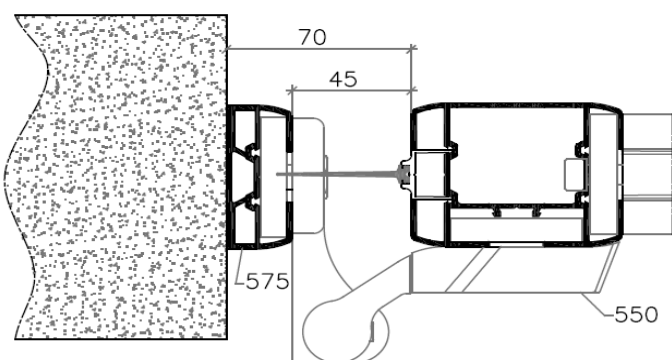
AVEC PIVOT



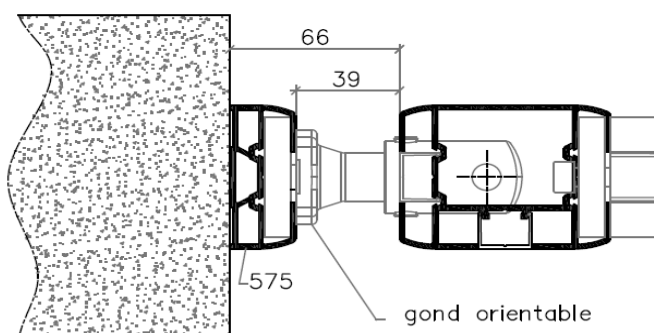
AVEC GONDS ORIENTABLES



AVEC PAUMELLES

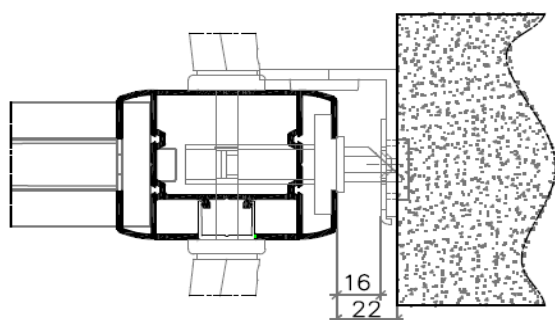


AVEC GONDS ORIENTABLES + DEMI-POTELET

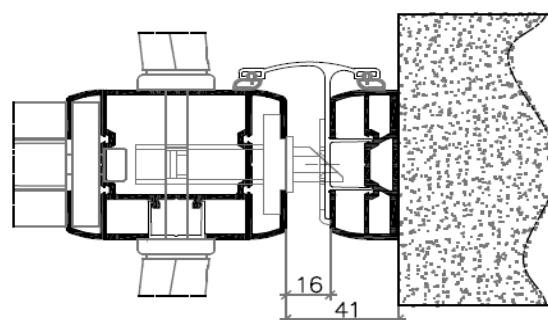


Fermetures

SUR MACONNERIE



SUR DEMI-POTELET 575



JOINTEMENT DE VANTAUX

